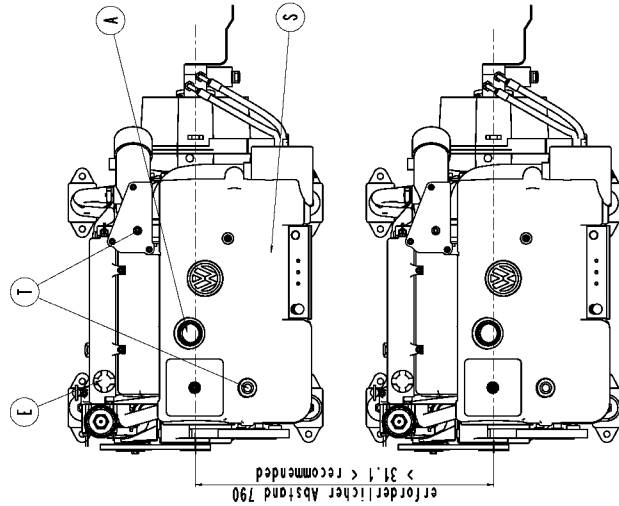
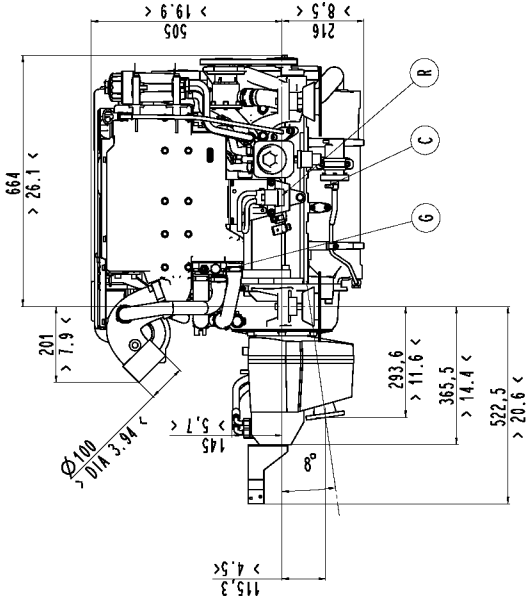
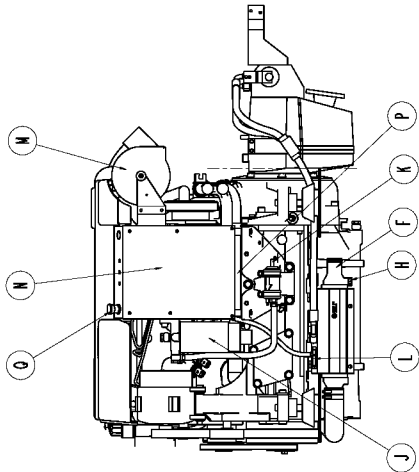
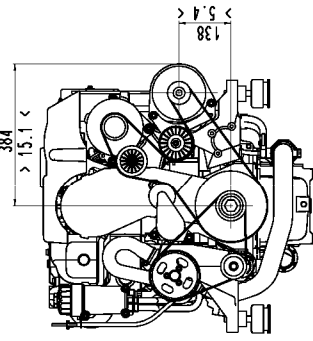
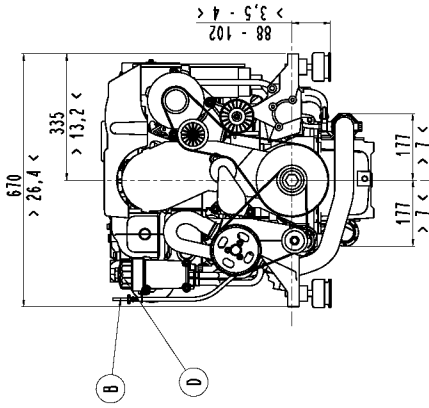


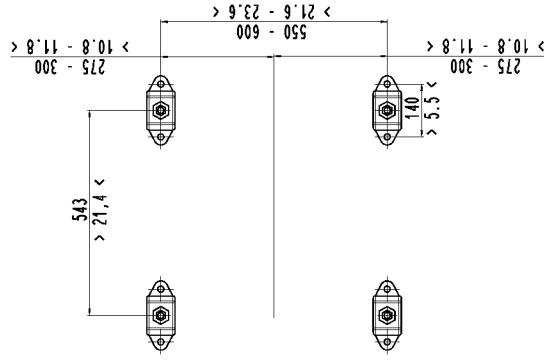
mit optionalem 220V Generator
with optional accessory 220V AC alternator



- A - Öleinfülldeckel, Motor / oil filler cap, engine
- B - Ölpeilstab, Motor / oil dip stick, engine
- C - Ölablaß mit elektrischer Pumpe / oil drain with electric pump
- D - Ölfilter / oil filter
- E - Kühlmittelinfülldeckel / water filler cap fresh water
- F - Rohwassereinlaß Ø38 / water inlet sea water Ø1,5"
- G - Ablasschraube Hauptwärmetauscher, Seewasser / water drain heat exchanger, sea water
- H - Ablasschraube Kombikühler, Seewasser / water drain tandem cooler, sea water
- J - Kraftstofffilter / fuel filter
- K - Elektrische Kraftstoffvörderpumpe Anschluß Ø8 / electric fuel pump Ø 0,31"
- L - Kraftstoffrücklauf zum Tank Ø8 / fuel return connection Ø 0,31"
- M - Luftfilter / air filter
- N - MDC und Sicherungen / MDC and fuses
- P - Steckanschluß für Instrumentierung / plug for instrumentation harness
- Q - Motor-Aus Sicherheitsschalter / engine safety stop
- R - Anschluß Batterie / batterie connection
- S - Gasbowlanzuganschluß / throttle cable connection
- T - Hebepunkt / Lifting Eye

- nicht maßstäblich, keine Gewähr auf Richtigkeit /
not scaleable, correct dimensions see under Marine Power Europe

> .. < Maße in Zoll / Dimension in inch



© VOLKSWAGEN AG. Dieses Bild stellt ein Modell dar. Alle Angaben entsprechen dem Zeitpunkt der Erstellung.
Alle Maße sind in Zoll angegeben. Alle Maße sind in Millimeter angegeben.
Alle Maße sind in Zoll angegeben. Alle Maße sind in Millimeter angegeben.
Alle Maße sind in Zoll angegeben. Alle Maße sind in Millimeter angegeben.
Alle Maße sind in Zoll angegeben. Alle Maße sind in Millimeter angegeben.
Alle Maße sind in Zoll angegeben. Alle Maße sind in Millimeter angegeben.

VOLKSWAGEN marine

SDI 55-5 ZF 25A
SDI 75-5 ZF 25A

Stand / Issue 12/2005 ERF 010 M 1:5 DIN A0